

Il manometro digitale della serie Bit02 si propone come la versione più **economica** del Lab-DMM garantendo comunque tutte le caratteristiche funzionali con una classe di precisione migliore dello 0.20%.

Le principali applicazioni si sviluppano in ambienti industriali dove è necessario monitorare processi e come campione per la verifica periodica di altri misuratori di pressione.

Per aumentare la praticità e rendere lo strumento completamente autonomo il manometro è alimentato da batterie interne che garantiscono una autonomia di 1 anno.

Nel menu di programmazione accessibile da tastiera è possibile regolare diverse funzioni quali: filtro digitale che consente di mantenere stabile la misura anche in presenza di pressioni non stabili, la risoluzione del display che permette di far incrementare la misura a step prestabiliti di 2, 5, 10, l'unità di misura che può essere variata in mbar, bar, kPa, MPa e psi.

Il sensore è realizzato interamente in acciaio INOX monolitico per garantire elevata stabilità nel tempo anche in presenza di pressioni altamente dinamiche.

Caratteristiche principali:

- AUTONOMIA ~1 ANNO SENZA RICARICA
- RISOLUZIONE PROGRAMMABILE
- FILTRO DIGITALE PROGRAMMABILE
- UNITÀ DI MISURA PROGRAMMABILE
- FUNZIONE DI ZERO
- FUNZIONE DI PICCO (positivo e negativo)
- DISPLAY CON BARRA ANALOGICA (sempre attiva)
- USCITA SERIALE RS232C (opzione)
- CONTENITORE DA INCASSO (opzione)
- CALIBRAZIONE IN VUOTO (opzione)

Accessori:

- **GPM:** generatore di pressione manuale per la tarature a confronto.
- **QUICK CALIBRATION:** software per la taratura di manometri, trasduttori e trasmettitori di pressione con elaborazione degli errori, archivio e stampa certificati con riferibilità SIT.
- **DEMO:** software dimostrativo per il collegamento dello strumento al PC completo di DATA LOGGER con esportazione delle misure su file EXCEL.

BIT02 digital gauge series is proposed as the **cheaper** version of LAB-DMM but guarantees all the functional characteristics with a precision class better than 0.20%. Its main applications develop in industrial fields where it is necessary to check processes as well as first-line-sample to the periodic control of other pressure testers.

To increase the practicality and make the instrument completely autonomous, the pressure gauge is fed by internal batteries which ensure 1 year autonomy.

In the programming menu reachable through the keyboard it is possible to adjust different functions such as : digital filter that allows to maintain the measurement steady even in presence of unsteady pressures, the display resolution which allows to increase the measurement at fixed steps (2,5,10) the measurement unit which can be changed into mbar, kPa, MPa and psi.

The sensor, entirely executed in stainless steel is monolithic to ensure a long term high stability even in presence of highly dynamic pressures.

Main features:

- 1 YEAR AUTONOMY WITHOUT RECHARGE
- PROGRAMMABLE RESOLUTION
- PROGRAMMABLE DIGITAL FILTER
- PROGRAMMABLE UNITS OF MEASUREMENT
- ZERO FUNCTION
- PEAK FUNCTION (positive and negative)
- RS232 OUTPUT (optional)
- BUILT-IN CASE (optional)
- VACUUM READING (optional)

Accessories:

- **GPM:** Manual pump pressure generator for calibrations by comparison.
- **QUICK CALIBRATION:** Utility software for calibrating pressure gauges, pressure transducers and transmitters with data acquisition, errors processing and printing of certificate traceable to a SIT one
- **DEMO:** demonstration software for instrument connection to the PC, complete with DATA LOGGER and measurement export on an EXCEL file.

SMART

LDC Display

IP65

RoHS
COMPLIANCE

CE

 $\leq \pm 0.20\%$


Linearità - Isteresi.

Linearity - Hysteresis

Per sollecitazioni altamente dinamiche.

For highly dynamic stresses.

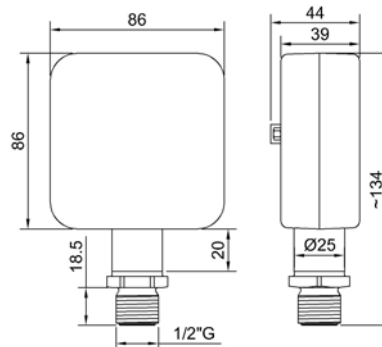
Certificato SIT a richiesta.

SIT certificate on request.

Indicazioni standard Standard indications

Pressione Pressure	Display (bar)		Risolu. Resol.
	Positive	Vacuum	
1 bar	1,000	-1,000	0,001
2,5 bar	2,500	-1,000	0,001
5 bar	5,000	-1,000	0,001
10 bar	10,00	/	0,01
20 bar	20,00	/	0,01
50 bar	50,00	/	0,01
100 bar	100,0	/	0,1
250 bar	250,0	/	0,1
350 bar	350,0	/	0,1
500 bar	500,0	/	0,1
700 bar	700,0	/	0,1
1000 bar	1000	/	1
1500 bar	1500	/	1
2000 bar	2000	/	1

Dimensioni Dimensions [mm]



Dati Tecnici

Technical Data



PRESSIONE RELATIVA (R)	RELATIVE PRESSURE (R)	1 - 2.5 - 5 - 10 - 20 bar 50 - 100 - 250 - 350 - 500 bar 700 - 1000 - 1500 - 2000 bar
LINEARITA' e ISTERESI	LINEARITY and HYSTERESIS	≤ ± 0.20 % F.S.
RISOLUZIONE INTERNA CONVERSIONI AL SECONDO (filtro 0)	INTERNAL RESOLUTION READINGS PER SEC. (0 filter)	65.000 div. 10 (100ms)
TEMPERATURA DI RIFERIMENTO TEMPERATURA DI ESERCIZIO TEMPERATURA DI STOCCAGGIO EFFETTO DELLA TEMPERATURA (1°C) a) sullo zero b) sulla sensibilità	REFERENCE TEMPERATURE SERVICE TEMPERATURE RANGE STORAGE TEMPERATURE RANGE TEMPERATURE EFFECT (1°C) a) on zero b) on sensitivity	+23°C 0/+50°C -10/+60°C ≤ ± 0.002% ≤ ± 0.002%
FUNZIONE DI ZERO FILTRO DIGITALE PROGRAMMABILE RISOLUZIONE PROGRAMMABILE UNITA' DI MISURA PROGRAMMABILI BAUD RATE PROGRAMMABILI FUNZIONE DI PICCO	ZERO FUNCTION PROGRAMMABLE DIGITAL FILTER PROGRAMMABLE RESOLUTION PROGRAMMABLE UNITS OF MEASUREMENT PROGRAMMABLE BAUD RATE PEAK FUNCTION	~ 50% 0 ÷ 99 1, 2, 5, 10 *mbar, bar, kPa, MPa, psi 19200, 9600, 4800 Pos. (+) and Neg. (-)
DISPLAY ALTEZZA DISPLAY	DISPLAY DISPLAY HEIGHT	custom LCD 16mm
ALIMENTAZIONE AUTONOMIA BATTERIE ALCALINE	POWER SUPPLY AUTONOMY ALKALINE BATTERIES	BATTERIE / BATTERIES ~1 ANNO / YEAR n°4 to 1,5V size AA
VALORI MECCANICI LIMITE RIFERITI ALLA PRESSIONE NOMINALE : a) pressione di servizio b) pressione limite c) pressione di rottura d) pressione altamente dinamica	MECHANICAL LIMIT VALUES REFERRED TO NOMINAL PRESSURE : a) service pressure b) max. permissible pressure c) breaking pressure d) high dynamic pressure	100% 150% >300% 75%
ATTACCO DI PROCESSO STANDARD GUARNIZIONE CONSIGLIATA CHIAVE DI SERRAGGIO COPPIA DI SERRAGGIO CLASSE DI PROTEZIONE (EN 60529) MATERIALE PARTE SENSORE MATERIALE CONTENITORE CONNESSIONE ELETTRICA (RS232C)	STANDARD PROCESS COUPLING RECOMMENDED GASKET TIGHTENING WRENCH TIGHTENING TORQUE PROTECTION CLASS (EN60529) SENSOR EXECUTION MATERIAL CASE EXECUTION MATERIAL ELECTRICAL CONNECTION (RS232C)	1/2" Gas MASCHIO / BSP MALE USIT A 63-18 27mm 28Nm IP65 INOX 17-4 PH ALLUMINIO / ALUMINIUM tank SUB D 9 pole FEMALE

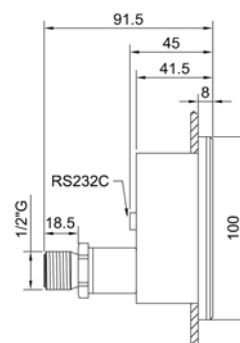
Opzioni Options



CONTENITORE DA INCASSO IN ALLUMINIO
DIMA DI FORATURA: 83 x 83 mm
CLASSE DI PROTEZIONE (EN 60529):
IP65 (pannello frontale)

ALUMINIUM BUILT-IN CASE.
HOLE GAUGE: 83 x 83 mm
PROTECTION CLASS (EN 60529):
IP65 (front panel)

DIMENSIONI DIMENSIONS [mm]



ALIMENTAZIONE ESTERNA	EXTERNAL POWER	12Vdc (IP40)
USCITA SERIALE	SERIAL OUTPUT	RS232C (IP40)
VUOTO (V) scala	VACUUM (V) range	(-1/+1) (-1/+2.5) (-1/+5) bar

CODICE / CODE:

Manometro digitale / Digital pressure gauge:

TBIT02RCXX1

Pressione nominale
Nominal pressure

Uscita Seriale
Serial output

Calibrazione in vuoto / Vacuum calibration :

TLDMMV

Contenitore da incasso / Built-in case :

TCINC

Alimentatore esterno / External feeder :

TALDMM

1B	50B	700B	X = NO
2B5	100B	1KB	S=RS232
5B	250B	1KB5	
10B	350B	2KB	
20B	500B		

AEP transducers

Dasa-Rägister
EN ISO 9001 (2000)
IQ-1100-01

JIC
Centro SIT n° 93

ATEX Ex
Production Quality
Assurance Certified n°
TÜV 06 ATEX 553793 Q

41010 Cognento (MODENA) Italy Via Bottego 33/A Tel:+39-(0)59-346441 Fax:+39-(0)59-346437 E-mail: aep@aep.it

Al fine di migliorare le prestazioni tecniche del prodotto, la società si riserva di apportare variazioni senza preavviso.
In order to improve the technical performances of the product, the company reserves the right to make any dynamometer without notice.